

STEIFÖRDERBAND – TYP: PRO-SEN

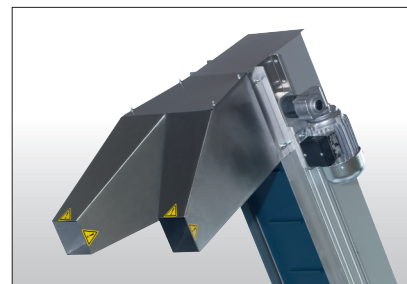
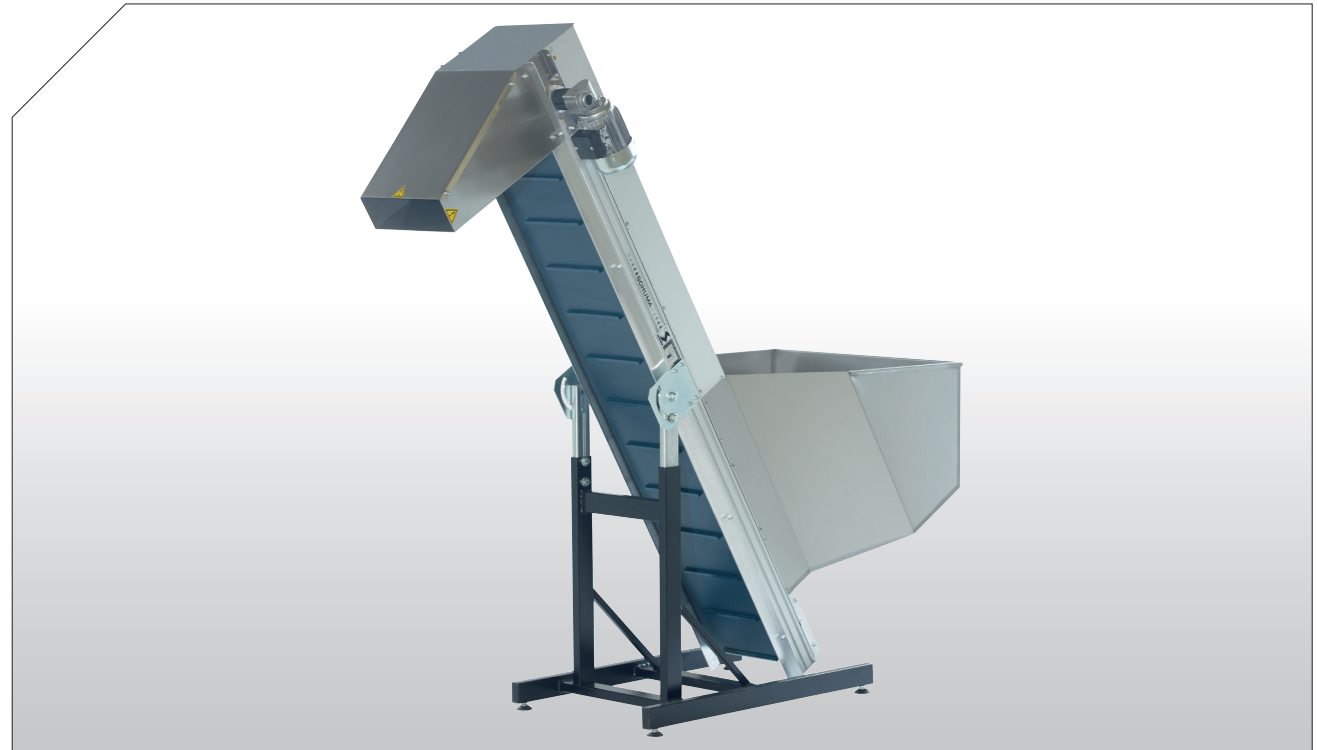
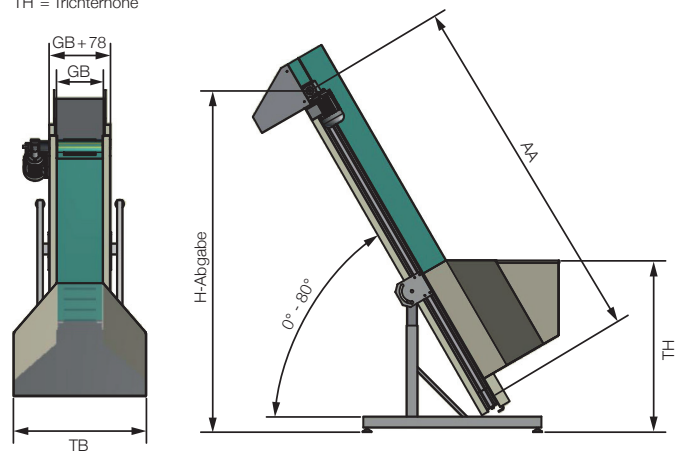
Hoch hinaus geht es mit dem SCHUMA Steilförderband Typ: PRO-SEN.

Mit dem SCHUMA Steilförderband können große Höhenunterschiede auf kleinem Raum überwunden werden. Der Aufgabetrichter des Förderbandes wird speziell auf Ihre Anforderungen angepasst. Durch den speziellen SEN-Steilförderbandfuß kann das Förderband frei im Winkel eingestellt werden. Über eine Abgaberutsche kann das Fördergut genau der nachfolgenden Peripherie zugeführt werden.

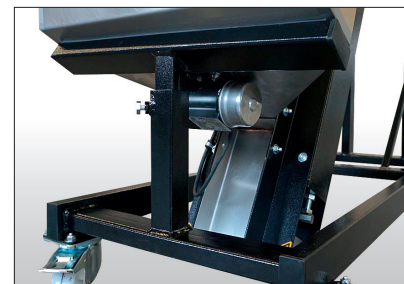
Vorteile:

- stufenlose Höhenverstellung
- beliebige Breite und Länge des Förderbandes
- Motor neben dem Band (Typ: PRO-SEN) wählbar
- Motor unter dem Band (Typ: PRO-SEU) wählbar
- unterschiedliche Gurttypen möglich
- Reinraumausführung möglich
- Aufgabetrichter nach Anforderung
- Förderwinkel stufenlos einstellbar

AA = Achsabstand
 GB = Gurtbreite
 H = Bandhöhe
 TB = Trichterbreite
 TH = Trichterhöhe



Doppelte Ausfallrutsche zum Verteilen des Fördergutes über eine Weiche.



Rüttler an Trichterunterseite gegen Verklümmung der Teile im Trichter.



Bunkerförderband.